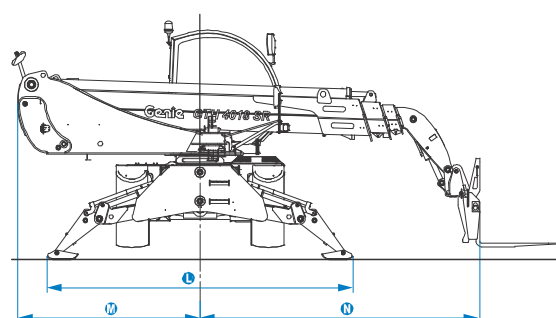
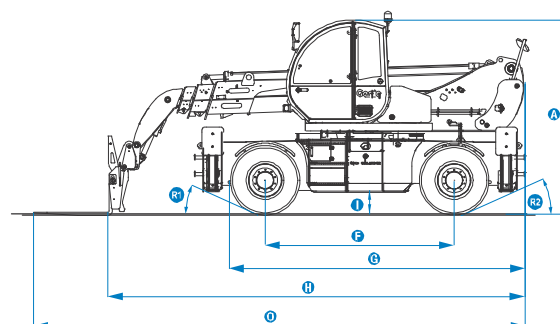


Telehandler rotativ pentru teren GTH™-4018

Specificatii:

Model	GTH-4018 R
Dimensiuni:	Metric
Inaltime maxima de ridicare cu	17.54 m
Inaltime maxima de ridicare fara	17.30 m
Capacitatea maxima de	4,000 kg
Capacitatea de ridicare la inaltime	2,000 kg
Capacitatea de ridicare la intindere	500 kg
Intinderea frontala maxima	15.53 m
Raza la inaltime maxima	3.80 m
A Inaltime	2.99 m
B Inaltimea de trecere roti directie	2.22 m
C Latime	2.40 m
D Latimea cabinei	93 cm
E Ecartament	1.95 m
F Ampatament	3.00 m
G Lungimea pana la rotile frontale	4.66 m
H Lungimea pana la suportul furcilor	6.60 m
I Garda la sol	34 cm
L Latime totala, stabilizatori extinsi	4.36 m
M Consola spate	2.60 m
N Consola lateral-fata	3.97 m
O Lungime totala	7.80 m
R1 Unghiul de obstructionare	26°
R2 Unghiul de plecare	26°



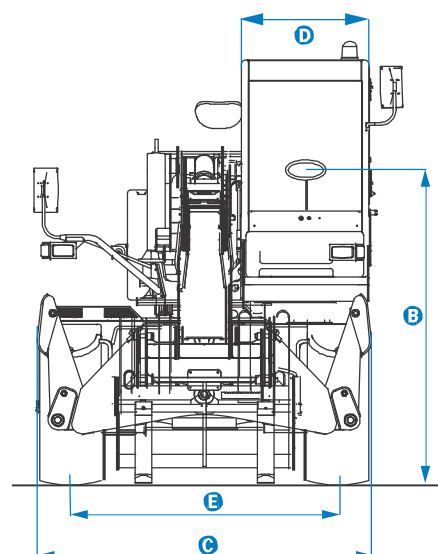
Productivitate:

Raza de bracare interior/exterior	1.97 m/4.12 m
Fora de smulgere*	5,900 kg
Capacitatea de tractare**	7,000 kg
Viteza maxima de deplasare	35 km/h
Rotatia suportului de furci	138°
Anvelope (DIN 70361)	18-19.5" PR16 10 holes wheel
Viteza de ridicare/coborare	14 sec./9 sec.
Viteza de extindere/retragere	27 sec./17 sec.

Energie:

Motorizare	Perkins 1104 D-44T 4-cilindri turbo diesel 99 hp (74 kW), stage III
Transmisie	Transmisie hidrostatica, pompa si motoare cu debit variabil. Cutie de viteze.(in 2 viteze).
Pompe de lucru	Pentru brat si comenzi, pompa cu roti dintate tip:280Bar,88L/min.
Capacitate rezervor combustibil	205 L
Capacitate ulei motor	11.5 L
Capacitatea rezervorului de ulei	220 L

Greutate:*** 14,000 kg



*cu cupa 800L SAE J732/80

** fara sarcina

***Greutatea poate fi diferita in functie de optiuni si/sau reglementari nationale.