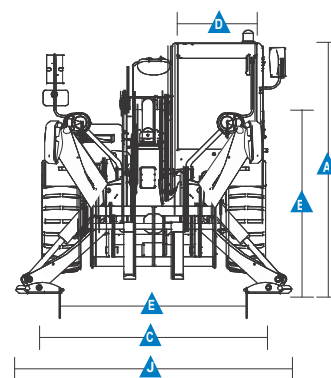
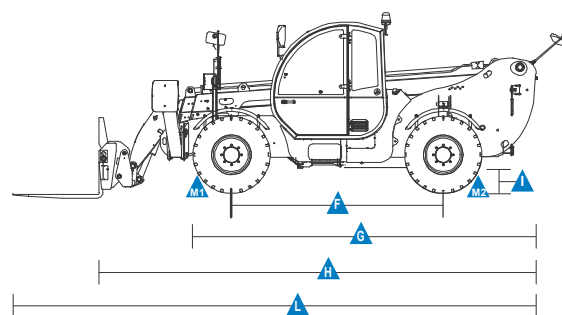


## Specificat

Model	GTH-4014
Dimensiuni:	Metric
Inaltime maxima de ridicare cu	13.57 m
Inaltime maxima de ridicare fara	13.38 m
Capacitatea maxima de ridicare	4,000
Capacitatea de ridicare la	3,000 kg
Capacitatea de ridicare la intindere	1250 kg
Intinderea frontala	9.08 m
Raza la inaltime maxima pe	48 cm
<b>A</b> Inaltime	
<b>B</b> Inaltimea de trecere roti directie	1.56
<b>C</b> Lăbime	
<b>D</b> Latimea cabinei	
<b>E</b> Ecartament	
<b>F</b> Ampatament	
<b>G</b> Lungimea pana la rotile frontale	4.79 m
<b>H</b> Lungimea pana la suportul furcilor	6.06 m
<b>I</b> Garda la sol	
<b>J</b> Latime totala, stabilizatori extinsi	2.87
<b>L</b> Lungime totala	
<b>M1</b> Unghiul de obstructionare	40°
<b>M2</b> Unghiul de plecare	



### Productivitate:

Raza de bracare	1.48 m/3.8 m
Fora de smulgere*	6,000 kg
Capacitatea de tractare**	8,073 kg
Viteza maxima de deplasare	33 km/h
Rotatia suportului de	138°
Învelarea sasiului - axa	+/- 7°
Anvelope (DIN 70361)	405/70 20" PR14 8 holes wheel
Viteza de	12 sec./7
Viteza de	17 sec./11

### Energie:

Motorizare	Perkins 854E-E34TA turbo air cooler diesel 100 hp (75 kW),
Transmisie	Transmisie hidrostatica, pompa si motoare cu debit variabil, ambele cu piston
Pompe de lucru	Pentru brat si comenzi, pompa cu roti dintate tip: 280 Bar, 99L/min. Pompa de frana cu roti dintate tip:
Capacitate rezervor	170 L
Capacitate ulei motor	8 L
Capacitatea rezervorului de ulei	112 L

**Greutate:\*\*\*** 10,140 kg

\*cu cupa 800L SAE J732/80  
\*\* fara sarcina  
\*\*\*Greutatea poate fi diferita in functie de optiuni si/sau reglementari nationale.