

Telehandler compact pentru teren accidentat **GTH™ -3007**

Specificatii

Model **GTH -3007**

| Dimensiuni: | Metric |
|---|----------|
| Inaltimea maxima de | 6.89 m |
| Capacitatea maxima de | 3,000 kg |
| Capacitatea de ridicare la inaltime | 2,500 kg |
| Capacitate de ridicare la intindere | 1,250 kg |
| Intinderea maxima | 3.99 m |
| Raza la inaltime maxima | 76 cm |
| A Inaltime | |
| B Inaltimea de trecere roti directie | 1.35 m |
| C Latime | 1.99 m |
| D Latimea cabinei | 86 |
| E Ecartament | 1.59 |
| F Ampatament | 2.66 m |
| G Lungimea la roti fata | 4.06 |
| H Lungimea pana la suportul furcilor | 4.71 m |
| I Garda la sol | 50 |
| J Lungime totala | 5.91 |
| M1 Unghiul de obstructionare | 90° |
| M2 Unghiul de plecare | 45° |

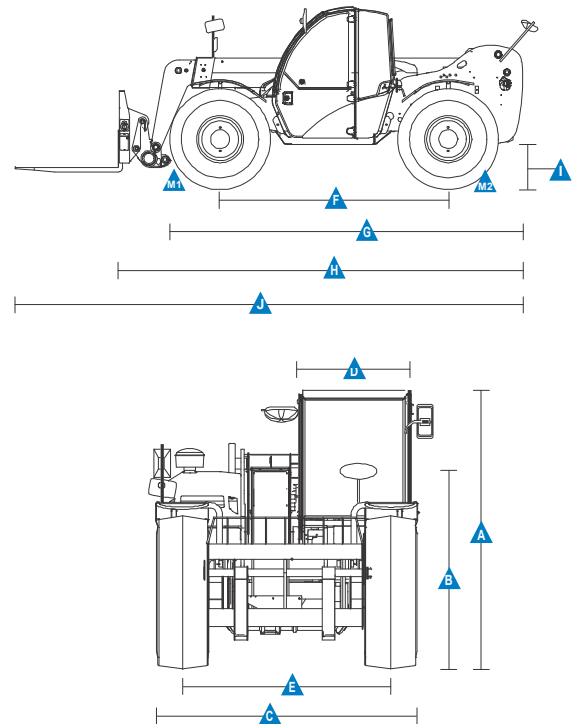
Productivitate:

| | |
|-------------------------------|-------------------------------|
| Raza de bracare | 2.2 m/3.8 m |
| Fora de smulgere* | 4,270 kg |
| Capacitatea de tractare** | 3,900 kg |
| Viteza maxima de deplasare | 32 km/h |
| Rotatia suportului de furci | 128° |
| Anvelope (DIN 70361) | 405/70-20" PR14 8 holes wheel |
| Viteza de | 9 sec./7 sec. |
| Viteza de extensie/retractare | 8 sec./5 |

Energie:

| | |
|--------------------------|--|
| Motorizare: | Deutz TD2011 L04W 4-cilindri turbo diesel |
| Transmisie: | Transmisie hidrostatica, pompa si motoare cu debit variabil. Cutie de viteza mecanica, in 2 |
| Pompe de lucru | Pentru brat si comenzi, pompa cu roti dintate tip: 280 Bar, |
| Capacitate rezervor | 90 L |
| Capacitate ulei | 10 L |
| Capacitatea rezervorului | 80 L |

Greutate: ** 5,900 kg



*cu cupa 800L SAE J732/80
 ** fara sarcina
 ***Greutatea poate fi diferita in functie de optiuni si/sau reglementari nationale.