

Specificat

MODEL **GTH-2506**

Dimensiuni:	Metri
Inaltimea maxima de	C
Capacitatea maxima de	2,500 kg
Capacitatea de ridicare la inaltimea maxima	2,000 kg
Capacitatea de ridicare la intinderea	900 kg
Intinderea frontala	3.35 m
Raza la inaltime maxima	60 cm
A Inaltime	
B Inaltimea de trecere roti directie	
C Latime	
D Latimea cabinei	
E Ecartament	
F Ampatament	
G Lungime pana la roti fata	
H Lungime pana la suportul furcilor	
I Garda la sol	
J Lungimea totala	
M1 Unghiul de obstructionare	90°
M2 Unghiul de plecare	

Productivitatea:

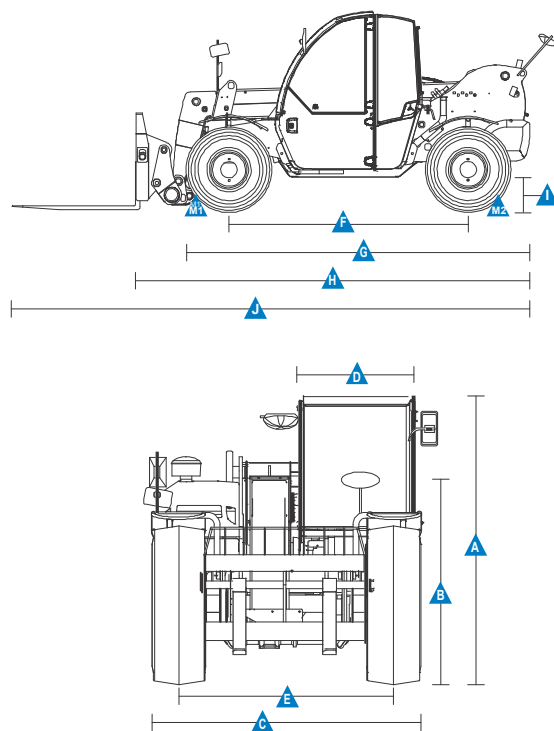
Spatiu bracare	1.6 m/3.25 m
Fora de smulgere*	3,700 kg
Capacitatea de tractare**	3,100 kg
Viteza maxima de	26 km/h
Rotirea suportului de	130°
Anvelope (DIN 70361)	12-16.5" PR10 8 holes wheel
Viteza de	7 sec./4
Viteza de	7 sec./4

Energie

:	Deutz TD 2.9 L4, 4-cilindri diesel 74 hp (55.4 kW), stage IIIA
:	Deutz TD 2.9 L4, 4-cilindri diesel 74 hp (55.4 kW), stage IIIB

Transmisie:	Transmisie hidrostatica, pompa si motoare cu debit variabil.Ambele
Pompe de	Pentru brat si comenzi, pompa cu roti dintate tip: 280 Bar, 88
Capacitate rezervor	60 L
Capacitate ulei	10 L
Capacitatea rezervorului	65 L

Greutate:*** 4,580 kg



*cu cupa 800L SAE J732/80
** fara sarcina
***Greutatea poate fi diferita in functie de optiuni si/sau reglementari nationale.