

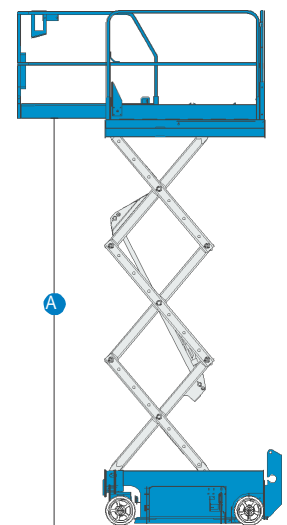
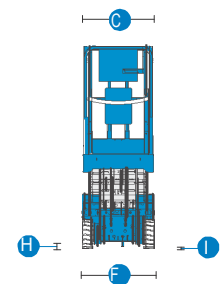
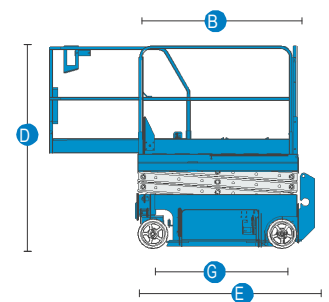
Nacele autopropulsate tip foarfeca GS™-1532 & GS™-1932



**CONSTRUCT
MACHINES**
ÎN SIGURANȚĂ, LA ÎNĂLȚIME

Specificatii:

MODELE	GS™-1532	GS™-1932
DIMENSIUNI	Metric	Metric
Inaltimea maxima de lucru	6.57 m	7.79 m
A Inaltimea maxima a platformei	4.57 m	5.79 m
B Lungime platforma exterior	1.63 m	1.63 m
Lungime platforma extinsa	2.54 m	2.54 m
Punte extensibila	91 cm	91 cm
C Latime platforma – exterior	74 cm	74 cm
Inaltime grilaj	1.10 m	1.10 m
Inaltimea bordurii de protectie	15 cm	15 cm
D Inaltime - strasa: grilaj fix	1.96 m	2.00 m
grilaj rabatabil	2.03 m	2.11 m
grilaj pliat	1.73 m	1.75 m
E Lungime - stransa	1.83 m	1.83 m
Lungime – extinsa	2.74 m	2.74 m
F Latime	81.3 cm	81.3 cm
G Ampatament	1.32 m	1.32 m
H Garda la sol - centru	6 cm	6 cm
I-cu barele antirasturnare coborate	2 cm	2 cm



PRODUCTIVITATE:

Capacitate maxima personal (interior/exterior)	2/1	2/1
Capacitate de ridicare	272 kg	227 kg
Viteza de deplasare - stransa	4.0 km/h	4.0 km/h
Viteza de deplasare - ridicata	0.8 km/h	0.8 km/h
Gradeabilitate	30%	30%
Raza de rotatie - interior	zero	zero
Raza de rotatie - exterior	1.55 m	1.55 m
Viteza urcare/coborare	16 / 29 sec	16 / 25 sec
Comenzi	Proportional	Proportional
Propulsie	Roti duble fata	Roti duble fata
Discuri multiple frane	Roti duble spate	Roti duble spate
Anvelope – solide fara urme	30 x 11 x 20 cm	30 x 11 x 20 cm

ENERGIE:

Motorizare	24 V (patru baterii 6 V 225 Ah)	24 V (patru baterii 6 V 225 Ah)
Capacitatea sistemului hidraulic	14.2 L	14.2 L

GREUTATEA:

	1,233 kg	1,498 kg
--	----------	----------